



REED technology

SWITCHES

2021 Innovations

Interruttore Rotativo

Rotary Switch

Mini Inversore

Mini Switch

Comando Devioluci

Light Control Switch

Comando Tergicristallo

Windshield Wiper Control



Interruttore Rotativo

Rotary Switch

CONTACTLESS

P/N	Pkg Q.ty
1090829 23-0242-0000	1



RETROILLUMINAZIONE BACKLIGHT

Simbologia e indice retroilluminati
Backlit symbols and index



TECNOLOGIA CONTACTLESS CONTACTLESS TECHNOLOGY

(Reed switch)

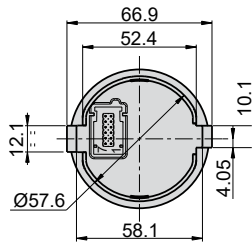
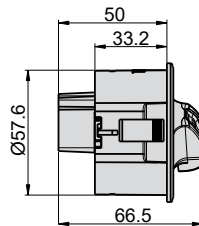
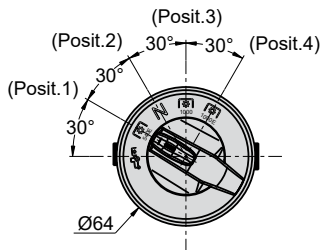


LIFE CYCLES

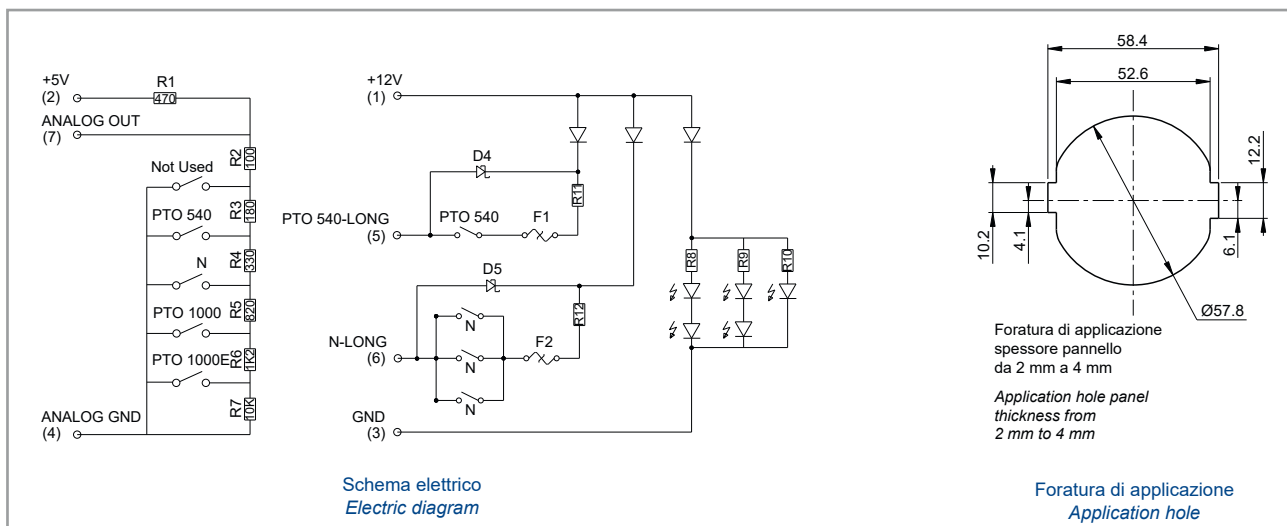
SPECIFICHE TECNICHE

Technical specifications

	Alimentazione Power supply	12 - 24V
	Grado di protezione Sealing degree	IP65 solo sul pomello IP65 only for knob
	Inversione di polarità Reverse polarity	Protetto Protected
	Temperatura di funzionamento Operating temperature	- 40° C + + 70° C
	Connessione Connection	TYCO 1379216-1 12 vie 12 pins TYCO 1379216-1
	Carico elettrico Electrical load	max 200mA max 200mA



Funzioni Functions	Carico elettrico Electrical load
-	-
PTO 540E	200mA
N Neutro Neutral	200mA
PTO 1000	200mA
PTO 1000E	200mA



Mini Inversore (FNR)

Mini Switch

CONTACTLESS

P/N	Pkg Q.ty
1095276	1
1095277	35
15-0191-0000	



DIMENSIONI COMPATTE
COMPACT SIZE



TECNOLOGIA CONTACTLESS
CONTACTLESS TECHNOLOGY

FNR functions (Reed switch)

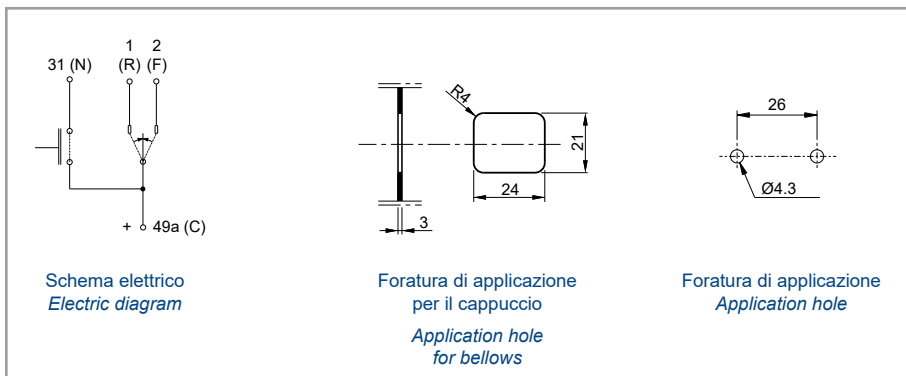
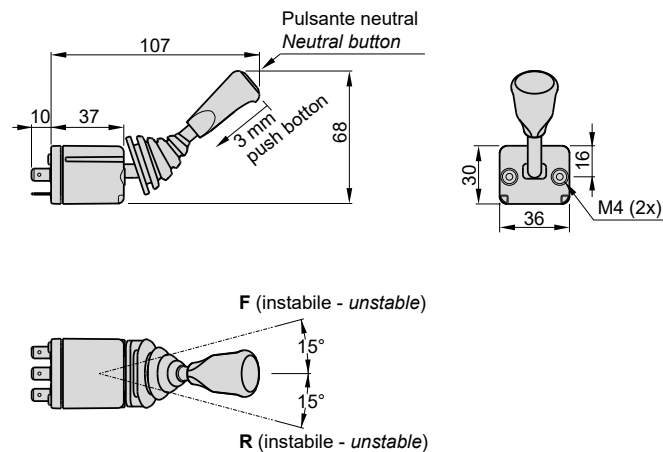


LIFE CYCLES

SPECIFICHE TECNICHE

Technical specifications

	Alimentazione <i>Power supply</i>	12 - 24V
	Grado di protezione <i>Sealing degree</i>	IP50 solo sul pomello, montaggio interno cabina <i>IP50 only for knob, inside cabin mounting</i>
	Temperatura di funzionamento <i>Operating temperature</i>	- 40° C + + 85° C
	Terminali per connessione <i>Terminals for connection</i>	faston 6,35 x 0,8 con foro di aggancio <i>blade 6,35 x 0,8 with locking hole</i>
	Carichi elettrici <i>Electrical load</i>	max 5A per uscita pulsante max 500mA per altri terminali <i>max 5A for button exit max 500mA for other terminal</i>



Funzioni <i>Functions</i>	
F	Marcia avanti <i>Forward gear</i>
N	Neutro <i>Neutral</i>
R	Marcia indietro <i>Reverse gear</i>

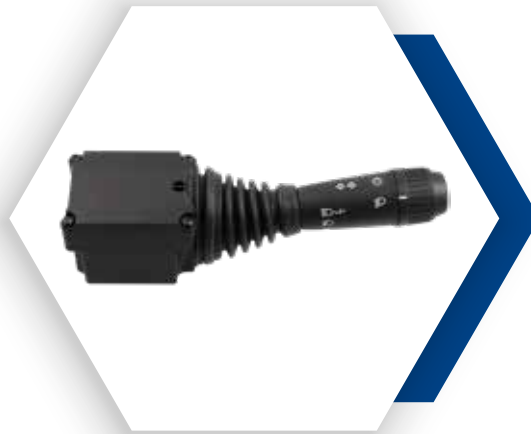
L'EVOLUZIONE DELLA SPECIE

THE EVOLUTION OF THE SPECIES

**DA
IERI**

*FROM
YESTERDAY*





**AD
OGGI**
*TO
TODAY*

Comando Devioluci

Light Control Switch

190 SERIES

CONTACTLESS

P/N	Pkg Q.ty
1088974 01-1345-0000	1



DIMENSIONI COMPATTE
COMPACT SIZE



TECNOLOGIA CONTACTLESS
CONTACTLESS TECHNOLOGY

(Reed switch)

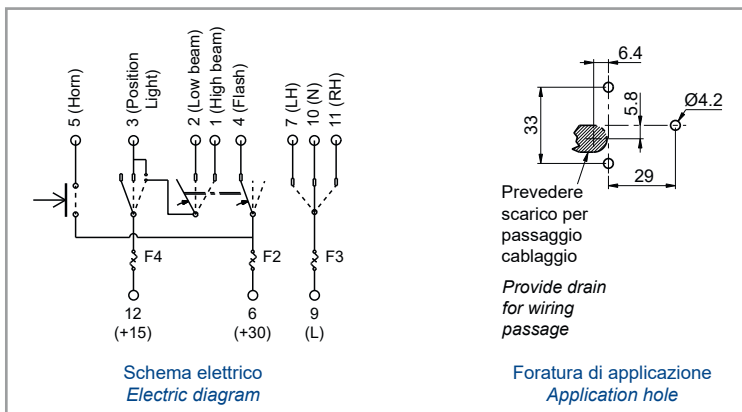
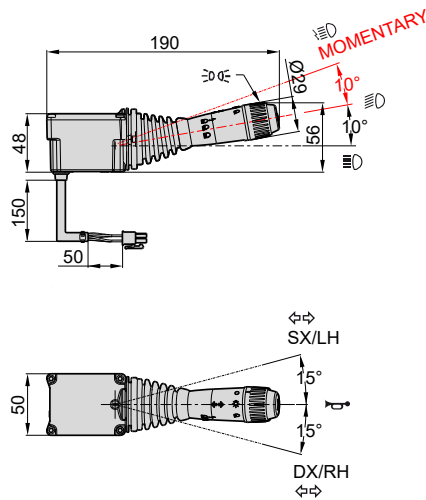


LIFE CYCLES

SPECIFICHE TECNICHE

Technical specifications

	Alimentazione <i>Power supply</i>	12 - 24V
	Fissaggio a cruscotto <i>Dashboard mounting</i>	tramite inserti metallici filettati <i>through metal threaded inserts</i>
	Assorbimento corrente <i>Current consumption</i>	max 200mA
	Grado di protezione <i>Sealing degree</i>	IP65 solo sul pomello <i>IP65 only for knob</i>
	Temperatura di funzionamento <i>Operating temperature</i>	- 40° C ÷ + 70° C
	Connessione <i>Connection</i>	briglia cavo L 200mm con connettore P/N MOLEX 39-01-2120 P/N COBO 3009545 (XE0801972) 10 vie <i>cable bridle L 200mm with connector P/N MOLEX 39-01-2120 P/N COBO 3009545 (XE0801972) 10 pins connector</i>



	Funzioni <i>Functions</i>	Carico elettrico <i>Electrical load</i>
	Abbaglianti <i>High beams</i>	200mA 12/24V
	Anabbaglianti <i>Low beams</i>	200mA 12/24V
	Lampeggio abbaglianti <i>High beams flashing</i>	200mA 12/24V
	Luci di posizione <i>Parking lights</i>	200mA 12/24V
	Direzione <i>Turn indicator</i>	200mA 12/24V
	Avvisatore acustico <i>Horn</i>	200mA 12/24V

Comando Tergicristallo

Windshield Wiper Control

190 SERIES

Per tergicristallo anteriore e posteriore
For front and rear wiper

CONTACTLESS

P/N	Pkg Q.ty
1098805 01-1530-0000	1



DIMENSIONI COMPATTE
COMPACT SIZE



TECNOLOGIA CONTACTLESS
CONTACTLESS TECHNOLOGY

(Reed switch)

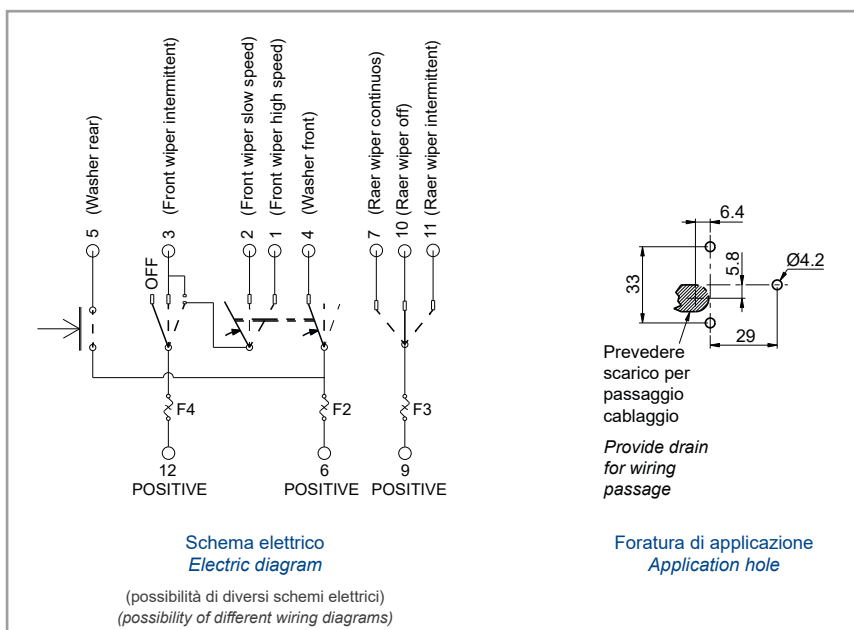
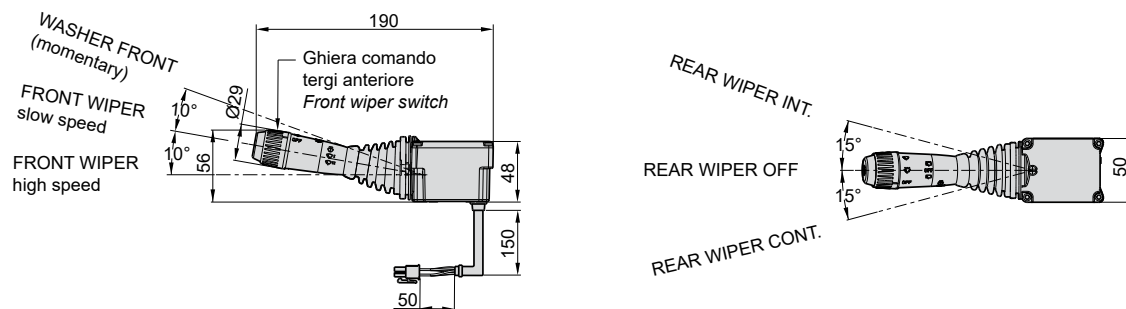


LIFE CYCLES

SPECIFICHE TECNICHE

Technical specifications

	Alimentazione <i>Power supply</i>	12 - 24V
	Fissaggio a cruscotto <i>Dashboard mounting</i>	tramite inserti metallici filettati <i>through metal threaded inserts</i>
	Assorbimento corrente <i>Current consumption</i>	max 200mA
	Grado di protezione <i>Sealing degree</i>	IP65 solo sul pomello <i>IP65 only for knob</i>
	Temperatura di funzionamento <i>Operating temperature</i>	- 40° C ÷ + 70° C
	Connessione <i>Connection</i>	briglia cavo L 200mm con connettore P/N MOLEX 39-01-2120 P/N COBO 3009545 (XE0801972) 10 vie <i>cable bridle L 200mm with connector P/N MOLEX 39-01-2120 P/N COBO 3009545 (XE0801972) 10 pins connector</i>



Funzioni <i>Functions</i>	
	Lavacrystalli <i>Windshield washer</i>
	Tergicristallo 1 velocità <i>1 speed windshield wiper</i>
	Tergicristallo 2 velocità <i>2 speed windshield wiper</i>
	Lavalunotto <i>Rear window washer</i>
	Tergilunotto intermittente <i>Rear window wiper intermittent</i>
	Tergilunotto continuo <i>Rear window wiper continuous</i>
	Tergicristallo continuo <i>Windshield wiper continuous</i>
	Tergicristallo intermittente <i>Windshield wiper intermittent</i>

GERMANY

COBO DEUTSCHLAND GmbH
 Zum Schürmannsgraben, 12E
 D-47441 - Moers
 Germany
 Phone: +49 (0) 2841 88238 0
 Fax: +49 (0) 2841 88238 23
 E-mail: info@cobogroup.net
 Web Site: www.cobo-deutschland.com

FRANCE

COBO FRANCE Sarl
 Allée de l'Europe, 2 - Zone Coriolis
 71210 - Ecuisses
 France
 Phone: +33 (0) 3 857 30560
 Fax: +33 (0) 3 857 85606
 E-mail: info@cobogroup.net
 Web Site: www.cobofrance.com

NORTH AMERICA

COBO USA Corporation
 304 West Division Street
 West Burlington, IA 52655
 USA
 Phone: +1 319 754 5585
 Fax: +1 319 754 8724
 E-mail: info@cobogroup.net
 Web Site: www.cobointernational.com

LATIN AMERICA

COBO COMPONENTES AGR. E IND. Ltda
 Rua Dona Francisca, 8300 - Bloco 9-C
 89219-600 Zona Industrial - Joinville
 Santa Catarina - Brasil
 Phone: +55 47 3305 0095
 E-mail: info@cobogroup.net
 Web Site: www.cobogroup.net

OCEANIA

COBO OCEANIA Ltd
 Burnside Road, 9/93
 4207 Stapylton - Brisbane
 Queensland - Australia
 Phone: +61 (0) 7 3807 4866
 Fax: +61 (0) 7 3807 6780
 E-mail: info@cobogroup.net
 Web Site: www.cobo.com.au

SOUTH-EAST ASIA

COBO ASIA Ltd
 Heung Yip Road, 2 - One Island South
 622 6/F Unit - Wong Chuk Hang
 Hong Kong
 Phone: +852 3590 3588
 Fax: +852 3590 3566
 E-mail: info@cobogroup.net
 Web Site: www.cobogroup.net

CHINA

COBO GUANGZHOU Ltd
 Qiaotou Street, 226 - Beishan - Haizhu
 51000 - Guangzhou
 People's Republic of China
 Phone: +86 20 8922 5611
 Fax: +86 20 8922 5635
 E-mail: info@cobogroup.net
 Web Site: www.cobochina.cn

INDIA

COBO INDIA Branch Office
 Mathura Road, 13/6 - 4th floor, 403
 121003 NH-2 - Faridabad
 Haryana - India
 Phone: +91 129 4871206
 Email: info@cobogroup.net
 Web Site: www.cobogroup.net

**HEADQUARTERS****C.O.B.O. SpA**

Via Tito Speri, 10
 25024 Leno (Brescia) ITALY

Phone +39 030 90451

Fax +39 030 9045330



info@cobogroup.net | www.cobogroup.net

Le informazioni contenute nella presente informativa hanno scopo puramente indicativo.
 L'Azienda si riserva senza preavviso il diritto di apportare qualsiasi modifica tecnica del prodotto.

The information published in this catalogue is purely indicative. The Company reserves the right to introduce all technological changes of the present product at any time and without prior notice.